

## Mosogatás Nagy szárítózóna ajtóval EDR mosogatógéphez

TERMÉK # \_\_\_\_\_

MODELL # \_\_\_\_\_

NÉV # \_\_\_\_\_

SIS # \_\_\_\_\_

AIA # \_\_\_\_\_



535098 (NLDDRE5)

Nagy szárítózóna ajtóval  
EDR mosogatógéphez

### Rövid leírás

#### Termék szám

Nagy szárítózóna Electrolux EDR mosogatógéphez. Belső és külső levegőt használ a jó szárítási eredmény érdekében, energiafelhasználás nélkül. Szigetelt ajtó a hőszigetelés és halk működés érdekében. AISI304 rm. acél konstrukció. Bármilyen irányú működtetés esetén alkalmas.

### Fő jellemzők

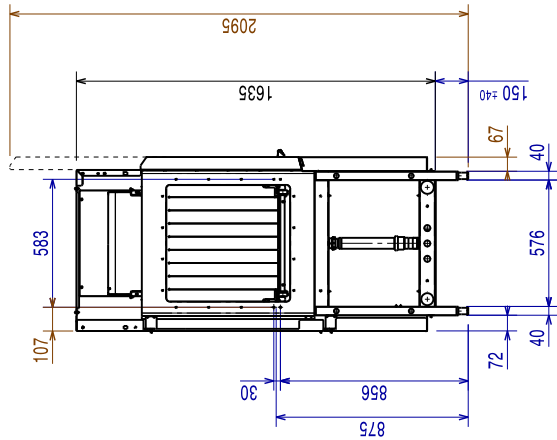
- Elektronikus vezérlés a tökéletes szárítási eredmény eléréséhez.
- A szárítózóna minden vízcseppet eltávolít az eszközökről a nagy teljesítményű ventilátornak köszönhetően, amely száraz levegőt szív be kívülről, összekeveri a belső levegővel, így az eszközök hőmérséklete megfelelő lesz, kézzel megfoghatóvá válnak.
- IP25 vízvédelem a vízszugár, a tömör tárgyak és a kisebb állatok ellen (nagyobb, mint 6 mm).
- A működési irány lehet balról jobbra és jobbról balra is, ez a helyszínen megfordítható.
- Nagy méretű, szigetelt, egyensúlyozott ajtó. Csökkenti a zajt és a hővesztéséget.
- Állítható magasságú lábak, így a készülék alatt is teljesen fel lehet takarítani a padlót.
- Ezt az elemet az EDR mosogatógép és az asztalrendszer közé lehet helyezni.

### Konstrukció

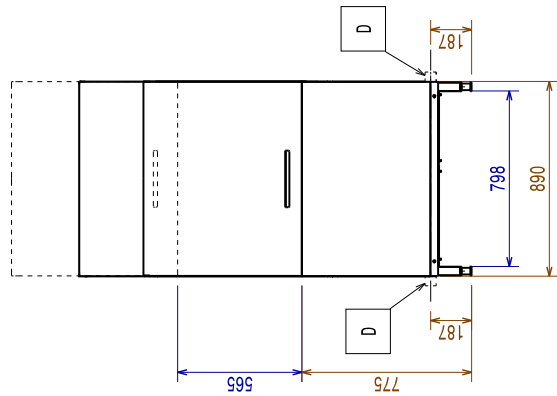
- Préselt kamra, teljesen lekerekített sarkokkal, belső csövek nélkül. Nincs ételcsapda.
- Minden fő alkatrész nagy teherbírású, korrózióálló 304 típusú rozsdamentes acélból készült: belső kamra, külső, front és oldal panelek, ajtó és kosár továbbító rendszer.
- Az innovatív moduláris koncepciónak köszönhetően bármikor könnyen az EDR mosogatógéphez csatlakoztatható.

Jóváhagyás \_\_\_\_\_

Előlnézet

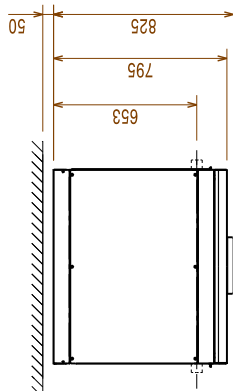


Oldalnézet



- D = Leürítés
- EI = Elektromos csatlakozás
- EO = Elektromos kimenet
- EQ = Ekvipotenciális csavar
- ES = Elektromos jel BE/KI
- U = USB port

Felülnézet



### Elektromos

Tápfeszültség:

380-415 V/3N ph/50/60 Hz

535098 (NLDDRE5)

Alapértelmezett

teljesítmény:

8.5 kW

Dryer heating elements:

8.25kW

Drying fan power:

0.19kW

### Technikai információ:

 Dryer air flow: 750m<sup>3</sup>/h

Dryer air temperature: 70°C

Külső méretek, szélesség: 890 mm

Külső méretek, mélység: 825 mm

For transportation purpose only, the depth can be reduced to 795mm by removing the door handle.

Külső méretek, magasság: 1785 mm

Nettó súly: 116 kg

Szállítási súly: 137 kg

Szállítási magasság: 2030 mm

Szállítási szélesség: 910 mm

Szállítási mélység: 1030 mm

 Szállítási térfogat: 1.9 m<sup>3</sup>

Reference norm used to measure the noise: IEC60335-2-58 annex AA.

### Fenntarthatóság

Zajszint

&lt;62 dBA